

Инструкция по монтажу стеновых панелей FineLine

Общие положения

Декоративные пластиковые панели и сопутствующие им декоративные профили используются для внутренней отделки стен и потолков в помещениях различного назначения.

Для установки панелей рекомендуется использовать специальный Профиль-обрешетку.

Профиль предназначен для монтажа панелей при помощи крепежной клипсы. Применение пластикового профиля исключает риск деформации панелей при колебании температуры в помещении и обеспечивает высокую технологичность монтажного процесса.

Назначение дополнительных профилей

F-образный профиль

закрывает стык панелей с дверными и оконными проемами, угловые соединения с другими материалами (дерево, бетон и т.д.) (рис. 1).

Концевой элемент

закрывает торцевые грани панелей (рис. 2), может использоваться при примыкании панелей к дверным и оконным проемам.

Соединительный H-профиль

служит для соединения панелей друг с другом (наращивание длины панелей) (рис. 3).

Внутренний угол

закрывает соединение панелей во внутренних углах (рис. 4).

Внешний угол

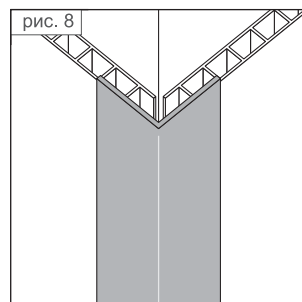
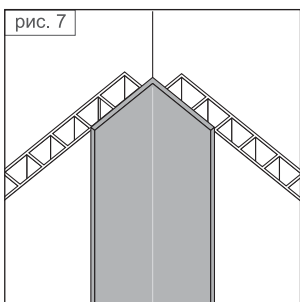
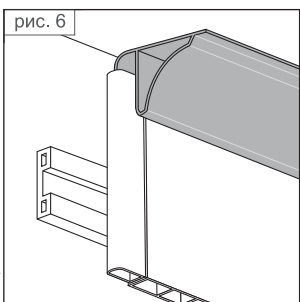
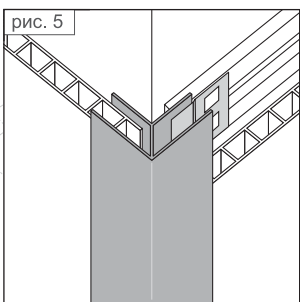
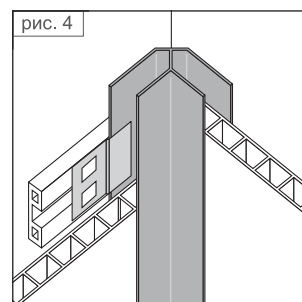
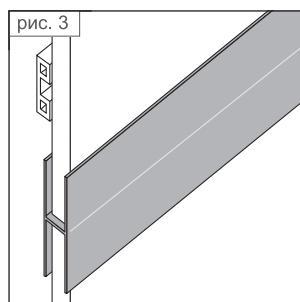
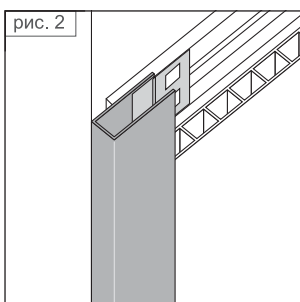
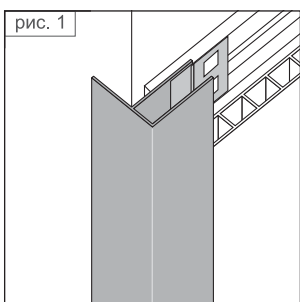
закрывает соединение панелей на наружных углах (рис. 5).

Верхний плинтус

закрывает примыкание потолочных панелей к стенам (рис. 6).

Универсальный накладной декорированный профиль

применяется для оформления внутренних, внешних углов и торцевых граней панелей (рис 7, 8). Необходимая форма профиля придается путем его сгиба. Сгиб производится равномерным скользящим движением пальцев руки по всей длине. Для обеспечения лучшего скольжения используются хлопчатобумажные перчатки. Для наклеивания можно использовать любые клеящие средства, предназначенные для работы с ПВХ.



Последовательность монтажа пластиковых панелей

1. Монтаж обрешетки
2. Монтаж панелей
3. Оформление углов

Рекомендации по монтажу

Монтаж панелей осуществлять при температуре не ниже 15°C. В случае хранения панелей в холодных условиях перед монтажом следует выдержать материал в тепле не менее 12 часов. Обрешетка крепится к стене с рекомендуемым шагом 400 мм. Крепление обрешетки к стене производится саморезом (дюбель, гвозди) в среднюю заглубленную (пазовую) часть профиля. Расстояние между саморезами должно быть не менее 400 мм. Направление реек обрешетки выбирается перпендикулярным по отношению к планируемому направлению монтажа панелей: при вертикальном монтаже панелей — горизонтально, при горизонтальном монтаже — вертикально.

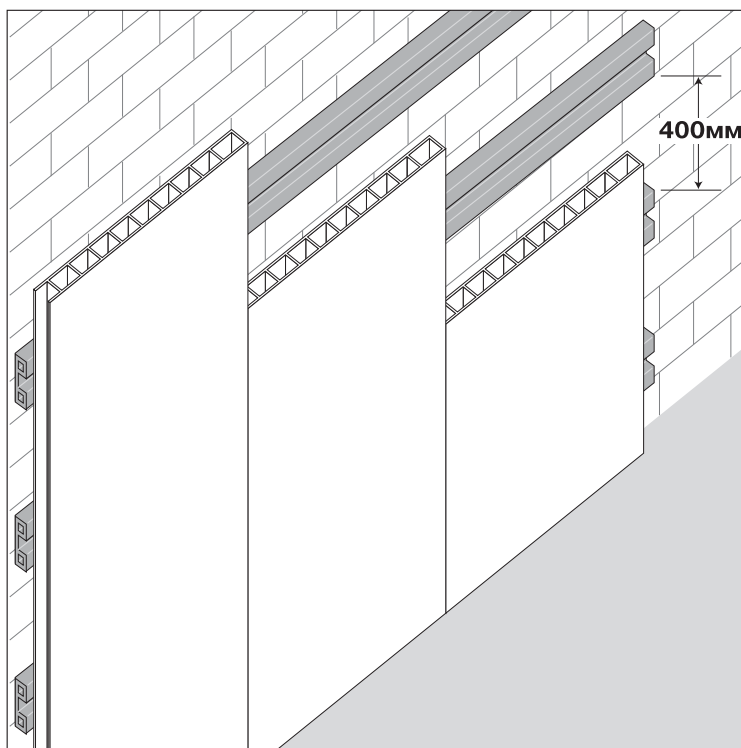
Панель устанавливается поверх готовой обрешетки. Крепежная клипса защелкивается в пазовую часть профиля,

одновременно прижимая монтажный лепесток панели. Следующая панель монтируется в паз предыдущей панели и защелкивается крепежной клипсой аналогичным образом.

Декоративное оформление углов и торцевых элементов рекомендуется выполнять с помощью соответствующих профилей. При установке профилей следует пользоваться отвесом или иным приспособлением для выявления возможных неровностей стены.

Не рекомендуется выполнять стык профилей "внахлест". Для достижения аккуратного вида стык между горизонтальными и вертикальными профилями должен быть выполнен под углом 45°.

При резке панелей и сопутствующих профилей необходимо использовать пилу с мелкими зубьями. После завершения монтажных работ рекомендуется обработать панели антистатиком для снятия статического напряжения.



Условия хранения и транспортировки

Не рекомендуется хранить и транспортировать изделие без фабричной упаковки.

Хранить панели следует при положительной температуре и на расстоянии не менее 1 м от отопительных приборов.

Уход за панелями

Панели можно мыть мыльной водой с использованием неабразивных чистящих средств.

Не следует использовать составы, содержащие хлор, едкие вещества, а также растворитель.